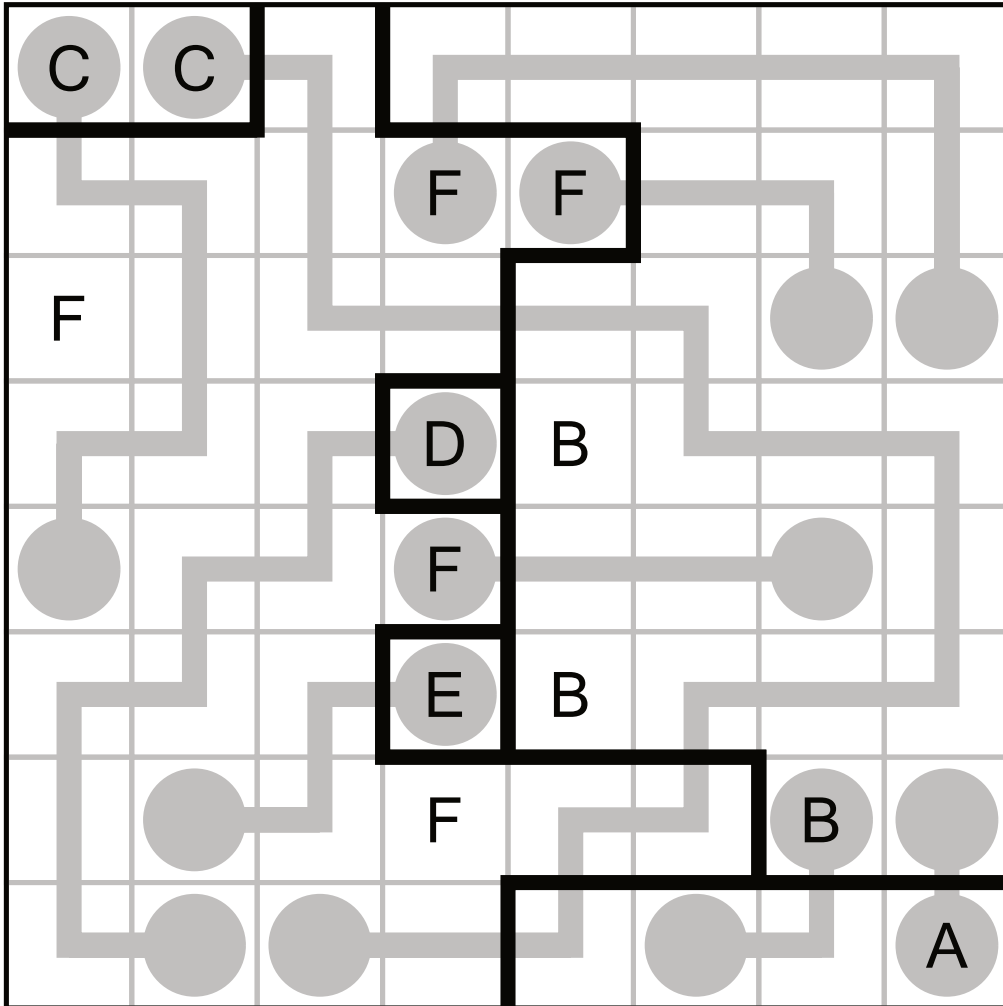


RETURN HOME (KAERO)



KAER-3-008S; © SortedPuzzles