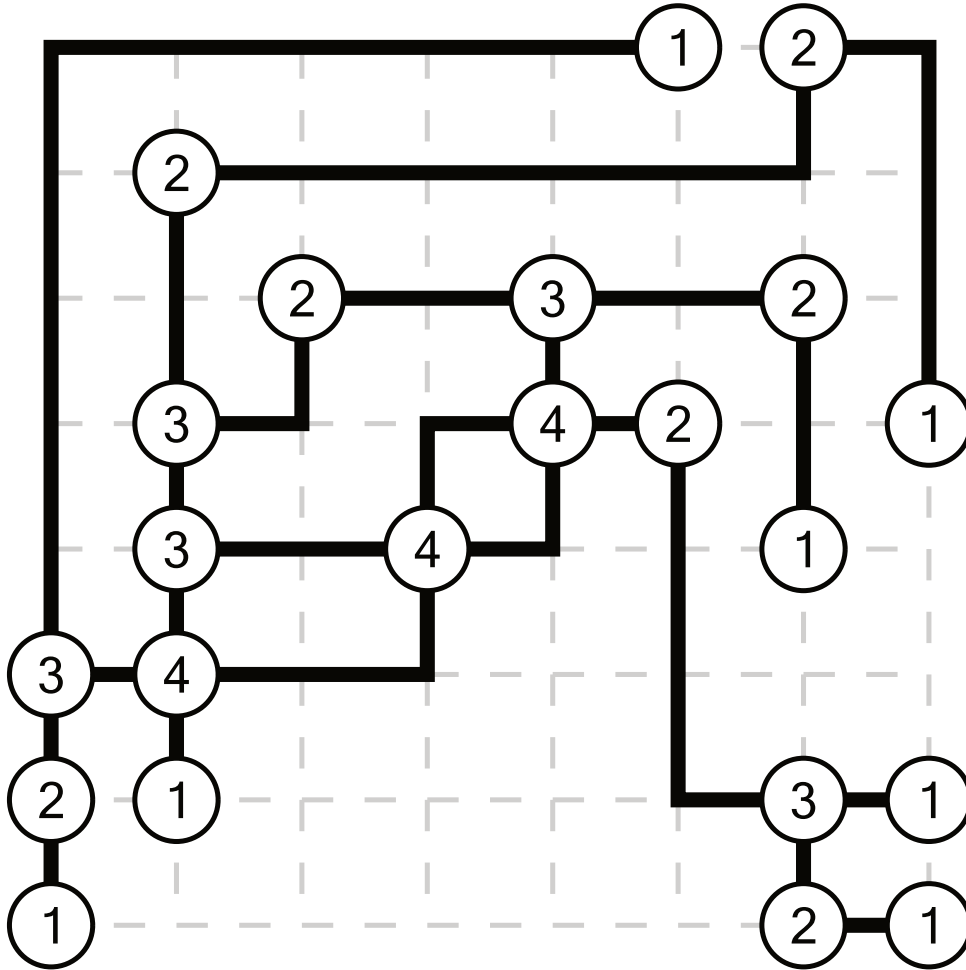


ICHIMAGA



ICHI-3-003S; © SortedPuzzles